

第2回地域SNS全国フォーラム in 横浜

地域SNS PRパネル展示について

●概要

名称 第2回地域SNS全国フォーラム in 横浜 地域SNS PRパネル展示

日程 2008年2月28日(木)・29日(金) 10:00～17:00

テーマ 地域SNSをもっと知ってもらおう、絆をもっと深めよう

会場 2月28日(木) パシフィコ横浜 会議センター 5階ホワイエ

29日(金) 横浜市開港記念会館 講堂

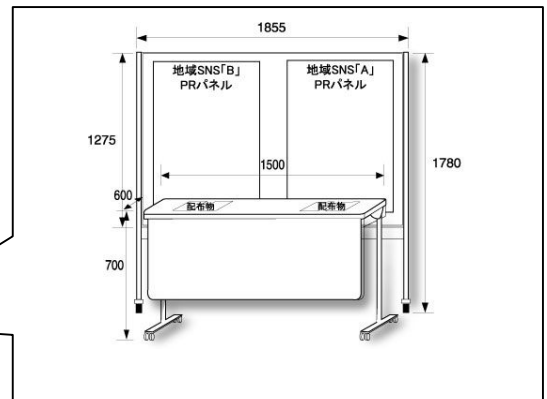
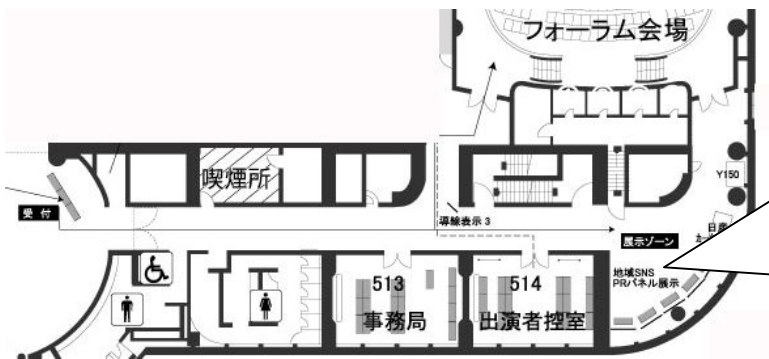
パネル仕様 B1(1030mm×728mm)ハレパネ加工。1地域SNSにつきパネル1枚+フライヤーなど配布物数種

パネル内容 基本的に自由です。貴地域SNSの特徴などをPRしてください

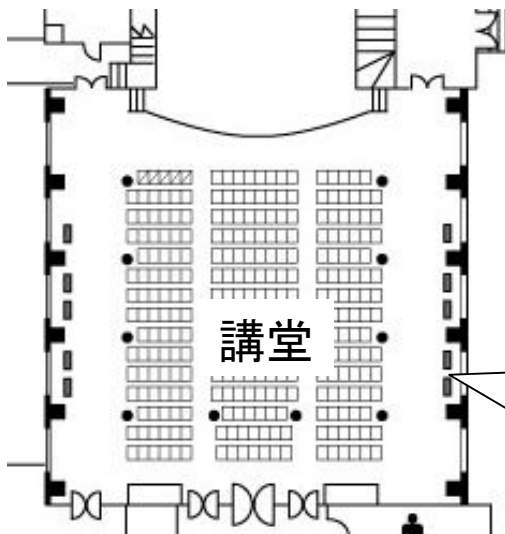
※第2回地域SNS全国フォーラム in 横浜については、<http://plat.yokohama150.jp/forum/index.html>をご参照ください。

●展示スペース

2月28日(木) パシフィコ横浜 会議センター 5階ホワイエ



2月29日(金) 横浜市開港記念会館 講堂



PRパネルはイーゼルに立てて講堂の客席周りに展示。
配布物は壁面窓部分のスペースに設置。

●スケジュール

2月22日(金) 地域SNS PRパネル展示申込み締切り

27日(水) 28日当日持込できない場合の郵送到着最終日

- 28日(木)
- パネル、配布物を9時にパシフィコ横浜会議センター5F小ホールにご持参いただき、セッティングをお願いいたします。ご担当者1名は入場無料となります。(2名以降は有料となります)
 - パネル周辺にご担当者の常駐は必要ありませんが、配布物の補給は定期的に行ってください
 - 28日フォーラム終了後のパネルの移動は、事務局で行います。

29日(金) 9時に開港記念会館講堂に来場いただき、セッティングのお手伝いをお願いいたします。フォーラム終了後、廃棄物軽減のため、パネル・配布物は各自お持ち帰りください。

●ご注意

- PRパネルは基本的には28日当日持込、29日お持ち帰りをお願いします。
- PRパネルを持参できない場合は、郵送でも受け付けます。27日までに事務局に到着するようにお送りください。フォーラム終了後は、着払いにて宅急便でご返送いたします。詳細については、個別にご相談ください。
- また、データでの入稿もお受けいたします。原稿は、イラストレーターepsでお渡してください。その際、フォントは必ずアウトライン化してください。作成したPRパネルはフォーラム終了後、着払いにて宅急便でご返送いたします。出力・パネル貼りの実費は、後日事務局からご請求させていただきます。詳細については、個別にご相談ください。
- PRパネルをご提供していただいた団体につきましては、1名をご担当として入場無料とさせていただきますので、事前にお名前を登録の上、当日その旨をスタッフにお申し出ください。

本件に関するお問い合わせは、実行委員会事務局(森)
TEL.&FAX.045-662-8231
またはメールで、 snsforum@yokohama150.jp